

建议初学者或初次使用 MCD2 的朋友必读

# 附加说明

(MCD2 快速入门说明)

(MCD2 硬件连接说明)

(烧写适配器使用指南)



深圳市乾龙盛电子科技有限公司

[www.pic16.com](http://www.pic16.com)    [www.pic16.cn](http://www.pic16.cn)

---

目录.....	1
<b>MCD2 快速入门篇:</b>	
第一章、安装 MPLAB IDE 软件.....	2
第二章、设置串口属性.....	2
第三章、MCD2 之 USB 驱动程序的安装.....	3
第四章、MCD2 初步.....	4
4.1 针对 MCD2 来配置 MPLAB IDE.....	4
4.1.1 硬件连接.....	4
4.1.2 开始 MPLAB IDE.....	4
4.1.3 选择器件.....	4
4.1.4 配置字的设置.....	5
4.1.5 设置 MPLAB ICD2 作为调试工具.....	5
4.1.6 设置 MCD2.....	5
4.1.7 更新 MCD2 固件.....	6
4.1.8 应用电源.....	6
4.2 当 MCD2 给目标板供电时的上电顺序.....	7
4.3 当目标板有一个独立电源时的上电顺序.....	7
第五章、MCD2 实战.....	8
<b>附加说明篇:</b>	
第六章、MCD2 主机及 ICSP 线缆顺序说明.....	16
6.1 6PIN 连接线说明 A:.....	16
6.2 6PIN 连接线说明 B:.....	17
第七章、MCD2 硬件连接图示.....	18
第八章、MCD2/ICD2 之 QL1201/1202 通用烧写适配器使用指南.....	19

## MCD2 快速入门篇:

### 第一章、安装 MPLAB IDE 软件:

**1.1** 先不要连接硬件，将产品配套光盘放入要安装软件的电脑光驱内，打开光盘下\mplab ide 文件夹，执行下面的 MPLAB V6.XX.exe 或者 MPLAB V7.XX.exe 开始安装软件(推荐用较新版本的软件)。

**1.2** 按提示操作执行软件的安装，安装完成后重新启动计算机。

\*\*\*注意:在 WIN98 系统安装 IE6.0 的环境下,MPLAB IDE 安装完后调用 IE 显示帮助文件时,被 IE6.0 拒绝,之后运行 MPLAB IDE 会出现"非法操作"然后退出(解决方法:主要原因是安装程序因为 IE6.0 的无法调用而退出,后面的动态连接库没有注册到 WINDOWS 的注册表。只要执行 C:/Program Files/MPLAB IDE/dlls/egister.bat 便可解决问题。)\*\*\*

\*\*\*Windows xp 操作系统可能需要管理员权限才能正确安装该软件\*\*\*

如果安装的软件不能打开或使用,可能是光盘在刻录时数据丢失,这时就请你到我们的网站“技术资料”一栏重新下载 MPLAB IDE 软件并安装。

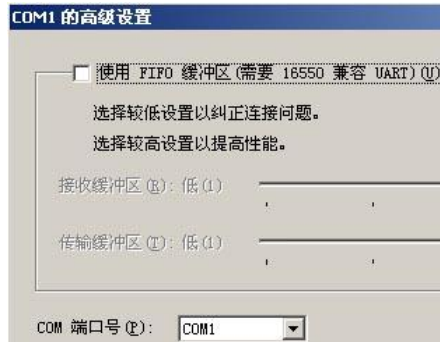
### 第二章、设置串口属性:

(不用串口的用户可直接跳过这一步)

**2.1** 先不要连接硬件,打开“我的电脑”进入“控制面板”,执行“控制面板”下“系统”,进入“硬件”一栏点击“设备管理区”,进入设备管理区点击“端口(COM和LPT)”,下拉出电脑现在存在的几个端口。

**2.2** 现在将对我们 MCD2 将要使用的串口进行设置(注意:设置好以后,MCD2 必须固定这个串口或 USB 口),双击我们要使用的串口如:“通信端口(COM1)”,此时将弹出 COM1 的属性设置窗,进入“端口设置”一栏,将串口的流控制设为硬件,如下图:





**2.3** 点击“高级 (A)”进入缓冲设置窗口，关闭串口的使用 FIFO 缓冲区，即将前面的钩去消，如上图。

**2.4** 设置好以后点击“确定”退出高级设置，再点击“确定”退出串口属性设置，关闭设备管理区以及控制面板等。

**2.5** 重新启动电脑使上面的硬件设置生效。(此步骤切勿忘记！否则，上述设置不会生效)

\*\*\*更换其它串口时需要对新更换的串口如 COM2 重新作上述设置\*\*\*

### 第三章、USB 驱动程序的安装

**3.1** 用随机配套的 USB 连接线连接 MCD2 主机至电脑，先不用连接用户板。

**3.2** USB 驱动程序的安装过程见：《PIC16-MCD2 使用说明书》的第 20 页-第 23 页。

**MPLAB IDE V6.XX 的 USB 驱动程序位置：**

驱动程序在 C:/Program Files/MPLAB IDE/Drivers2000/ICD2\_USB 子目录下（如果是 windows98/ME，则为 icd2w98.inf，在 C:/Program Files/MPLAB IDE/Drivers98/ICD2\_USB 子目录下）。

**MPLAB IDE V7.XX 的 USB 驱动程序位置：**

驱动程序在 C:/Program Files/Microchip/MPLAB IDE/ICD2/Driver/子目录下。(这儿默认 MPLAB IDE 安装在 C 盘，如果你的 MPLAB IDE 安装在 D 盘则把相应的地址改成 D 盘就行)

注意：不要在安装 MPLAB IDE 前将 MCD 2 与 PC 通过 USB 连接。

**问：当我安装驱动时，为什么驱动无法找到，尽管我能在驱动文件夹中看到它们，并且我将驱动向导指向正确的文件夹？**

答: 碰到这个问题, 可以退出驱动安装向导, 进入控制面板的“添加新硬件”。在系统搜索新硬件后, 选择“不, 设备不在列表中。”然后选择“不, 我想从列表中选择硬件”。然后选择“通用串行总线控制器”, 当“磁盘安装”按钮出现时, 进入到驱动文件夹, 选择正确的驱动。)

## 第四章、MCD2 初步

(这一章让大家熟悉 MCD2 的一些软件设置)

### 4.1 针对 MCD2 来配置 MPLAB IDE

#### 4.1.1 硬件连接[参照第七章中的“硬件连接方法二”]

- 用 USB 线或串口线连接 PC 与 MCD2 主机, 并给 MCD2 仿真器供外部 9V 电源;
- 用 6 芯水晶头线一端插入 MCD2 主机, 另一端插到目标板 ICSP 接口/ICD2 仿真接口(注意目标板上要放置好被仿真的芯片);

**注:** 6 芯线可以直接将 MCD2 连接到目标板, 而不需要仿真头(部分少引脚芯片需要专用仿真头). 目标板在布板时需预留一个 6 芯/5 芯 ICSP 插针接口(其中 RB3 不用接), 接口的连接顺序详见第六章。

**特别注意:** 在 MPLAB IDE 运行时, 不要断开 USB 电缆或串口电缆, 若断开可能会导致 ICD0019, ICD0021 的错误发生。

如需要断开 USB 电缆或串口电缆, 请先退出 MPLAB IDE.

重新插入 USB 电缆后, 不要立即启动 MPLAB IDE(否则也会导致上述错误的产生), 要等 8 秒左右, 因为系统对 USB 的识别需要一段时间。

**操作技巧:** 在开发过程中 USB 或串口电缆始终连着, 但在线调试(ICSP) 电缆可根据需要断开或连接。

#### 4.1.2 开始 MPLAB IDE

在安装完 MPLAB IDE 软件后, 使用下面任何一种方法来启动它:

- 选择 **开始>程序>Microchip MPLAB IDE>MPLAB IDE**.
- 双击桌面 **MPLAB IDE** 图标
- 执行 MPLAB IDE 安装路径下\dlls 子目录下的 **mplab.exe**.

#### 4.1.3 选择器件

使用器件选择对话框 **Configure>Select Device** 来选择 MCD2 要调试的器件(我们公司 QL200/MCD DEMO 实验板所配器件为 PIC16F877A, 不能选择为 PIC16F877, 两个是完全不同的器件).

**注:** MCD2 所支持的器件会在 Microchip 工具支持下面紧挨着 MPLAB ICD2 旁边有一个绿灯图标. 不支持的器件会有一个红灯图标. 黄灯图标

表示那个器件可以选择，但它会有某些限制，可能不适用于量产工作。但它可以让 MCD2 做初步的使用。

#### 4.1.4 配置字的设置.

使用配置字选择对话框 **Configure>Configuration Bits** 来设置当前项目的配置位。

- **Oscillatot** 振荡方式先择，根据用户板的硬件进行选择，如本站的 MCD-DEMO 板出厂默认为 4M 晶振电路，我们选择振荡方式为 HS/XT。

- **Watchdog Timer** 看门狗使能位，用 MCD2 作调试工具时该项一定要选择为 **off**

- **Power Up Timer** 上电延时使能位，一般选择为 **on** 有利于芯片起振，也可以选作 **off**

- **Brown Out Detect** 掉电检测使能位，用 MCD2 作调试工具时一定要选择为 **off**

- **Low Voltage Program** 低压编程使能，用 MCD2 时一定要选择为 **Disabled**

- **Flash Program Write** 写 FLASH 使能，用 MCD2 作调试工具时一定要选择为 **Write Protection off**

- **Data EE Read Protect** 读内部 EEPROM 保护位，用 MCD2 作调试工具时一定要选择为 **off**

- **Code Protect** 加密位，用 MCD2 作调试工具时一定要选择为 **off**

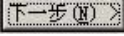
#### 4.1.5 设置 MPLAB ICD2 作为调试工具

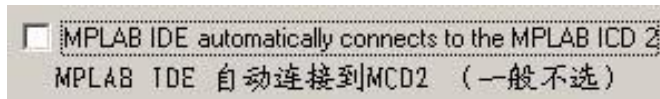
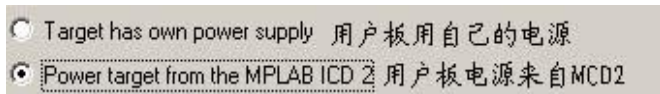
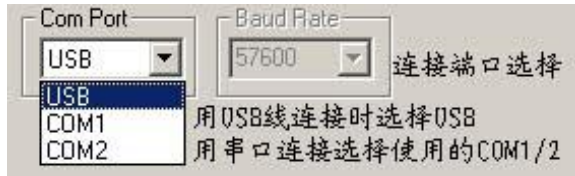
选择 **Debugger>Select Tool>MPLAB ICD2** 将 MPLAB ICD2 作为调试工具。一旦这个工具被选择，Debugger 菜单和 MPLAB IDE 工具条会显示调试选项。同时，OUTPUT 窗口会打开，关于 ICD2 状态和通讯的信息会显示在 OUTPUT 窗口内。（注意：ICD2 作为调试工具时所烧写的程序只能用于仿真调试，不能够脱机使用，若要烧写能脱机使用程序，就要选择 **Programmerr>Select Programmer>MPLAB ICD2** 将 MPLAB ICD2 作为编程工具）

#### 4.1.6 设置 MCD2

第一次使用 MCD2 推荐用 MPLAB ICD2 安装向导来设置 MCD2

执行 **Debugger>MPLAB ICD2 Setup Wizard** 来运行 MPLAB ICD2

安装向导，按照提示执行  设置好所有选项（设置方法参考下面图示:），最后点击“完成”来结束安装向导。



以后更改端口可直接在: **Debugger>Settings** 的 Communication 界面。

以后更改电源设置可直接在 **Debugger>Settings** 的 Power 界面。

#### 4.1.7 更新 MCD2 固件(操作系统)

根据 MPLAB IDE 的版本或器件的选择，可能会提示一条信息显示固件需要更新. MPLAB IDE 将自动安装新的固件. 更新对话框如图所示:



同时，不同的 MPLAB ICD2 固件用于不同系列的 PIC 单片机，当切换不同的 PIC 单片机时也可能出现这个对话框。

固件可以按照下面的步骤手动更改(正常使用通常无需手动更新):

1. 选择 **Debugger>Download ICD2 Operating System.** 选择 ICD2 固件文件对话框会打开.
2. 从列表或浏览器中选择要下载的固件文件. 文件名的组成为 icdxxxxxx.hex, 其中 xxxxxx 为版本号. 关于 MPLAB IDE 提供最新版本的信息可以查看 README 文件或 MPLAB ICD2.txt. 根据选择的 PIC 器件版本可能会变动.
3. 点击 **Open.** MPLAB IDE 将下载新的操作系统到 MCD2.

#### 4.1.8 应用电源

针对 MCD2 和目标板有许多的配置, 下面是这些配置的关键:

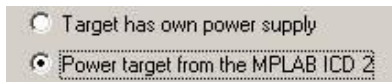
- 当使用USB连接时, USB可给MCD2供电, 但不能给目标板供电, 如果目标板电源来自MCD2, 就必须给MCD2主机接一个随机配套的外部9V电源。
- 当使用RS-232连接到PC机时, MCD2必须接一个外部9V电源。
- 当MCD2有一个自己的电源时, 它可以对较小的目标板在5V电压下提供一定能量的电流, 最高可达200mA(本公司的MCD-DEMO/QL200可用来自MCD2主机的电源)。
- MCD2不能由目标板供电。
- 如果用户板用自己的电源, 在给目标板加电之前, 应先给MCD2加电。

#### 4.2 当MCD2给目标板供电时的上电顺序.

这个配置只允许用户板工作在5V, 最高200mA电流下使用。

1. 给MCD2加外部电源并连好与电脑的通信线, 用电话线连接MCD2到目标板, (不要给目标板供电)。
2. 启动MPLAB IDE, 执行完上面4.1.2---4.1.6的所有步骤, 注意4.1.6

步骤中第三步设置如右图:



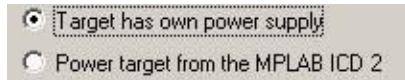
3. 在MPLAB IDE的**Debugger**菜单下, 选择**Connect.**
4. 此时目标板就应该会得到由MCD2供出的5V电源了, 接下来等待执行其它操作。

#### 4.3 当目标板有一个独立电源时的上电顺序

对于这个配置，目标电源可以是 3-5V，电流可以比 MPLAB ICD2 提供的电流高。查看芯片数据手册以确认目标器件所使用的操作电压范围。

1. 给MCD2加外部电源并连好与电脑的通信线，用电话线连接MCD2到目标板，先不给目标板供电。
2. 启动MPLAB IDE，执行完上面4.1.2---4.1.6的所有步骤，注意4.1.6

步骤中第三步设置如右图：



3. 在MPLAB IDE的调试菜单下，选择Debugger>Connect (这时可能会提示0020的错误，先不用理它)。
4. 在建立通讯后，给目标板上电，然后再选择Debugger>Connect.

## 第五章、MCD2实战

这则指南将会使用例程 mcd-led1.asm 来介绍开发一个简单工程的过程。这个例程在 MCD2 的产品配套光盘的 MCD-DEMO 编程实例文件夹中可以找到。这个程序使用本站 MCD-DEMO 演示板来实现 PIC16F87X 的流水灯,使用其它开发板或目标板时操作流程及方法可借鉴。

### 5.1 文件名及文件地址注意事项:

将随机配套光盘下的mcd-demo编程实例文件夹整个复制到电脑的硬盘上，并将文件夹名包括上层上上层文件夹全部改名为英文或数字(注意:MPLAB要求源程序或项目的文件名以及文件地址不能含有中文或字符串),最后去掉文件夹内所有文件的只读属性。

5.2 执行第四章4.11-4.16的所有步骤连接好硬件并设置好MCD2各选项。  
器件选择为:877A

配置字设置如下:

- **Oscillator** – XT/HS(这是针对MCD-DEMO. 如果使用其它的目标板，应根据硬件进行相应的变更)
- **Watchdog Timer** – off
- **Power Up Timer** – off
- **Brown Out Detect** – off
- **Low Voltage Programming** – Disabled
- **Flash Program Write** - Write Protection off

- Data EE Read Protect – off
- Code Protect - off

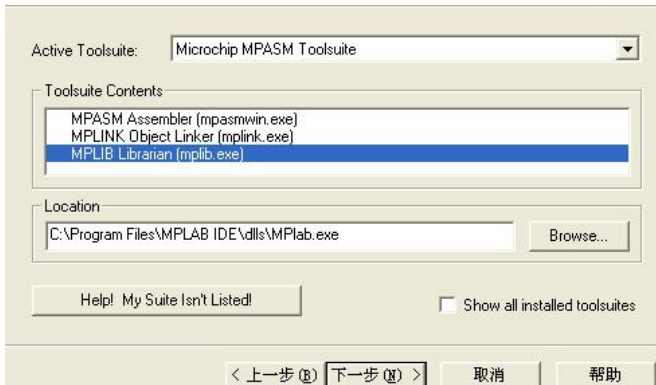
### 5.3 运行工程向导

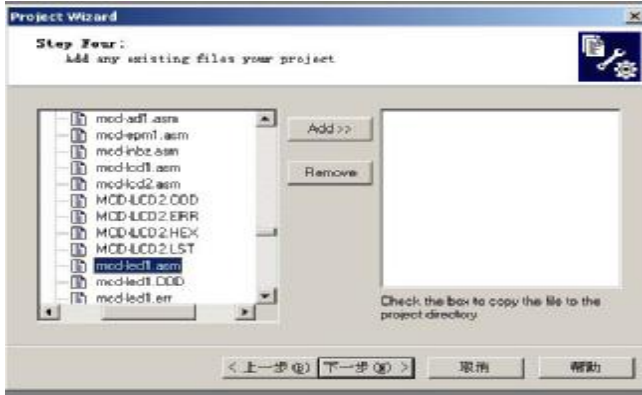
在这个工程中，MPASM 汇编器会被使用。

1. 选择 **Project>Project Wizard** 来建立第一个工程。
2. 进行到第二个向导对话框，PIC16F877A 应该被选中(若没有，请下载选择芯片为 PIC16F877A)。

3. 继续进行到向导的下一个对话框,设置 MPASM 作为语言工具。在”Active Toolsuite”下拉列表中选择”Microchip MPASM Toolsuite”。确认 MPASM、MPLAB 和 MPLINK 设置在正确的路径上；MPASM 应指定到 mpasmwin.exe, MPLINK 应指定到 mplink.exe, MPLAB 应指定到 mplib.exe.部分电脑可能因系统不能为它们指定正确的地址而出现红色错误标志，这时你只需要人为的为其指定地址，方法是:选中红色标志选项，然后点击下面 **Location** 区的 **Browse** 按钮，找到正确的地址并点击打开(一般三个文件在同一个文件夹,通过正确文件的路径就能方便的找出有红色标志文件的路径)，路径正确后就没有红色的错误标志了，如下图

**Step Two:**  
Select a language toolsuite





点击下一步，输入工程文件及项目名以及指定保存项目的文件夹（建议保存到源程序同一个文件夹，项目名及各层文件夹名不用有中文及字符串。）接着工程文件被添加到向导。

点击下一步，添加源文件，也可以在以后添加，对于这个例子，选择刚才复制在硬盘上的 `mcd-led1.asm`，点击 `mcd-led1.asm` 来选中它，然后点击 **ADD>>**将它添加到右边的面板，如上图。

点击下一步这个工程文件就建立完成，点击完成退出向导。

## 5.4 查看工程

退出向导后，MPLAB IDE 窗口左侧工程窗口应该如下图所示。



如果有错误，文件可以手动的添加到工程窗口。将光标移动到**Source Files**点鼠标右键选中 **Add Files**来添加文件。要删除一个文件，可以先选中它，然后点击鼠标右键选中 **Remove**从工程中删除文件。

## 5.5 创建 HEX 文件

要为调试创建一个 HEX 文件，选择 **Project>Build All**或在工程窗口里的工程名字上点击右键并从弹出的菜单上选择**Build All**编译源。

MPASM 汇编器总会以.asm 文件相同的名字生成一个.hex 文件。

编译时会打开一个状态窗口，显示编译的进度与最后的结果，编译结果显示为“BUILD SUCCEEDED”，就表示编译成功了。

## 5.6 设置演示板

在开始调试前，确认 MCD-DEMO 演示板按如下进行设置：

- 使用跳线选择振荡电路为外部 4M 晶振。
- 根据 ASM 文件顶部或底部提示设置拨码开关及跳线。
- 设置目标板上其它跳线，如电源选择跳线……

## 5.7 载入调试代码

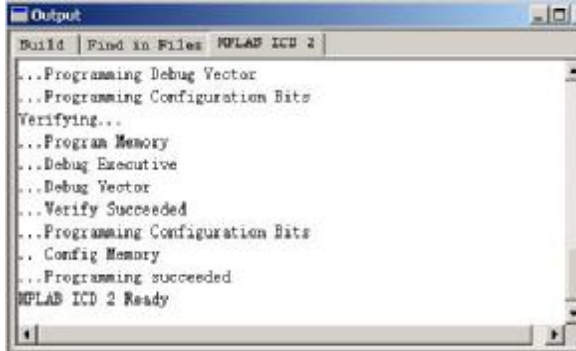
选择 **Debugger>Connect** 将 MCD2 与 PC 建立连接。

连接过程若出现 ICDWarn0020 找不到目标器件，出现这项提示时请确认：

1. 用户板上的芯片是否放置正确（查看软件中选择的芯片型号是否与目标板上一致）
2. 芯片与主机之间的通信良好（检查 MCD2 和目标板的连线是否正常）
3. 电源设置是否正确，如果目标板电源由仿真器供给，仿真器必须有加外部 9V 电源，同时检查软件选择的供电方式是否与实际设置相符。
4. 更换目标芯片试试（如果芯片已使用较长时间，有可能芯片已坏）。
5. 芯片的调试引脚(MCLR,PDG,PDC)线路上是否有电容或电感或二极管，如果有，请去除，如果目标板 MCLR 引脚直接连接 VDD 请断开（正常 MCLR 应该通过 10K 电阻上拉到 VDD）。
6. 确认调试连接线（ICSP）是否有接错序或接反或接错目标芯片引脚。
7. 部分少引脚数的芯片需要专用仿真头才能调试。

**注：**如果你是用的我公司开发板/目标板，且目标芯片为标配 16F87X(A)，就不会存在后面的三个问题。

选择 **Debugger>Program** 将当前程序与调试代码编程到 MCD-DEMO 演示板上的 PIC16F877A(注：PIC 的在线仿真器不同于其它仿真器，其它仿真器仿真前不需要执行编程的操作，而 MCD2 在仿真前必须要执行 **Debugger>Program** 将当前程序与调试代码都写进目标芯片才能做单步/断点/全速等调试动作)。编程可能需要几秒钟，在编程过程中，OUTPUT 会显示操作的当前阶段。当编程完成时，对话框应该如下图所示。



**编程完成如果出现 ICDWarn0083 无法进入调试模式**

出现该错误时，一般为振荡不正常，请确认配置字中的振荡方式，或者目标板是否起振。其它原因如：目标板供电不足、程序代码被写保护/加密、部分少引脚芯片需要特定的调试头才能进行调试

**编程完成如果出现 ICD0161 提示烧写检验失败时，请确认：**

Connect 时没有 ICDWarn0020 警告；目标芯片的 MCLR/VPP 脚上没有除上拉外的其他电路（其它复位电路请采用跳线进行隔离）；ICD2 与芯片的接口线路没有与电感或电容特性的电路连接；整个系统可以提供足够的烧写电流。

**5.8 运行 MCD-LED1**

MCD2 可以以实时或单步模式调试，也可以设置 1 个断点。

工具栏按钮可以用于常用调试操作的快速访问。

调试菜单	工具栏按钮	调试菜单	工具栏按钮
运行		单步执行	
中止		复位	

开始实时调度模式(前提：已执行 5.1-5.7 的操作):

1. 打开 asm 文件(在工程窗口上双击文件名或使用 File>Open).
2. 选择 **Debugger>Run**(或点击工具栏 **RUN** 按钮)
3. 在目标板上观察当前程序的工作过程.
4. 选择 **Debugger>Halt**(或点击工具栏 **HALT** 按钮)中止程序运行.
5. 选择 **Debugger>Reset** 复位程序.

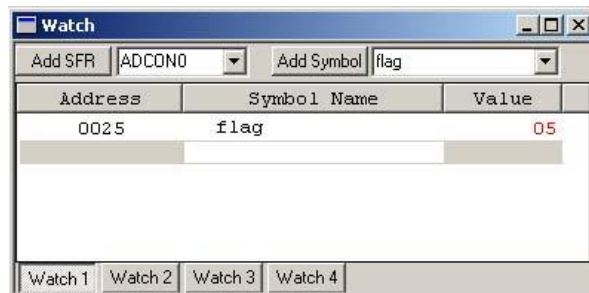
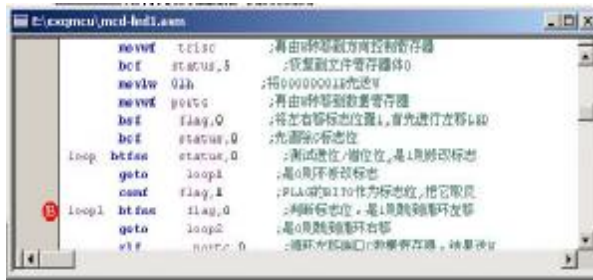
**5.9 调试 MCD-LED1**

下面的任何一项都能阻止程序的调试工作。

- 目标板的拨码开关或跳线设置不对。
- 未正常执行编译及 **Debugger>Program** 操作。

要观察寄存器的改变状态，可以在程序相关处设置断点。

1. 从 `mcd-led1.asm` 中选中或将光标放置在要设断点的下面一行如：  
`btfs flag, 0` ; 判断标志位，是1则跳到循环左移
2. 点击右键，显示弹出菜单。
3. 从弹出菜单选择 **Set Break Point**. 这一行现在被标记为断点(红色的 B 停止标记). 如下图所示。
4. 选择 **Debugger>Run**(或点击工具栏 **RUN** 按钮)以实时模式再次运行程序.当程序执行到断点行时，断点会中止程序的运行. 然而，例程不会被中止。
5. 选择 **Debugger>Halt**(或点击工具栏上 **HALT** 按钮)来中止程序。



6. 要复位程序，选择 **Debugger>Reset**. 第一条指令应该显示带一个绿色的箭头。
7. 打开一个新的观察窗口来观察程序执行时 **FLAG** 寄存器值的变化. 选

择 **View>Watch**. 观察对话框将 **Watch** 选中打开. 从添加 **Symbol** 旁边的列表中选择“**flag**”, 然后点击按钮“**Add Symbol**”. **flag** 被添加到观察窗口中. 如上图.

注: 观察寄存器请用 **Watch** 窗口, 如果您打开所有寄存器窗口将会因反馈的数据太多而造成 MCD2 调试缓慢.

8. 单步执行程序, 选择 **Debugger>Step**(或点击工具栏 **STEP** 按钮).
9. 在观察窗口中检查寄存器 **FLAG** 的值.
10. 选择 **File>Save** 保存文件.
11. 选择 **Project>Build ALL** 重建工程. 一条信息会提示程序被重新建立. 要使改变生效, MCD2 必须被重新执行 **Debugger>Program**.
12. 选择 **Debugger>Program** 重新编程. 当 MPLAB ICD2 对话框显示‘...Programming succeeded’, 程序就可以再次进入运行模式.
13. 在之前设置断点的行点击右键, 选择 **Remove Break Point** 移除断点.
14. 选择 **Debugger>Run** 使程序运行在实时模式.

您实际编写的代码中可能会有很多问题. 使用 MCD2 和 MPLAB IDE 调试功能, 您能很快的发现并修复这些问题.

## 5.10 编程

当程序成功的调试并运行时, 通常下一步就是对芯片编程使其能够脱机运行. 当进行这一步时, 被 MCD2 占用的资源将释放给用户.

对应用进行编程, 可以按照下面步骤:

1. 选择 **Debugger>Select Tool>none** 关闭 MCD2 作为调试工具.
2. 在 **Programmer>Select Programmer** 菜单中选择 MPLAB ICD2 作为编程器.
3. 在 **Programming>Settings** 程序标签上设置用于编程的参数.
4. 选择 **Programmer>Program**.

现在烧好程序的芯片就能脱机运行了, 我们可以点 **programmer** 菜单下的 **Release from reset** 命令, 目标板就会进入运行状态. 我们也可以断开 MCD2 与用户板的电话线连接并给用户板上电来观察程序的运行.

使用 MCD2 作为调试工具的操作顺序总结如下:

1. 连接好硬件
2. 启动 MPLAB IDE, 选择好器件, 并设置好 CONFIG 位.

3. Debugger->Select Tool->MPLAB ICD2

4. 执行 **Debugger>MPLAB ICD2 Setup Wizard**

或者 **Debugger->setting-> ...** 设置好各选项。

5. 建立好工程并载入源程序

6. Build All

7. Connect to MCD2

8. Debugger->Program

9. Debugger->run

如果你有 Read 芯片，或者修改源程序、更改配置信息就须重复 6、8、9 的步骤。

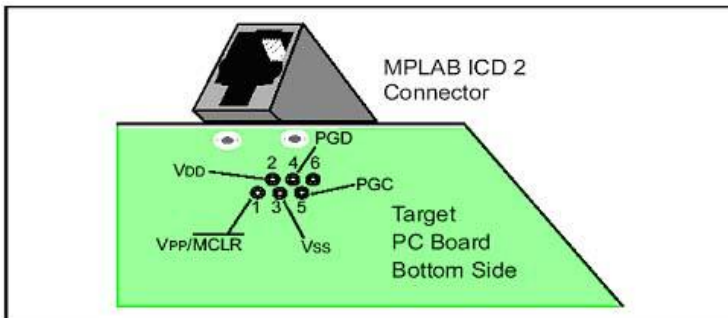
更多使用的问题请查询 MCD2 使用说明正本第五章与第六章，也欢迎朋友们到论坛发帖讨论。

## 第六章、MCD2 主机说明



- 1---RS232(串口)通信接口，通过随机配套串口线实现 MCD2 到 PC 机的串口通信。
- 2---USB 复位按键，以代替 MCD2 连接 USB 失败时候出现 ICD0019，ICD0021 提示需要拔插 USB 以恢复连接的动作，现在只需要按复位按键后，等待 8 秒左右再连接，即可完成驱动卸载，再安装，建立通信等过程。（请不要在 USB 正常通信的情况下按复位按键）。
- 3---USB 通信接口，通过 USB 连接线实现与 PC 的高速 USB 通信。  
注：请不要同时用 USB 与串口连接 MCD2 到 PC。
- 4---ERROR 错误指示灯。     5---BUSY 运行/忙碌指示灯。
- 6---POWER 电源指示灯。
- 7---ICSP 输出下载或调试接口。
- 8---MCD2 外接电源输入口,适用于 AC/DC7.5V-12V,电流大于 200MA 的外部电源输入（不需要考虑电源的正负极）。

### 6.1 6PIN 连接线说明 A



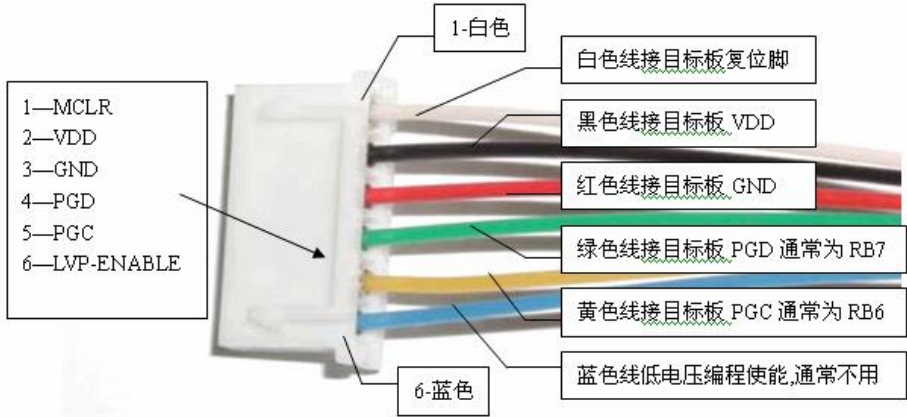
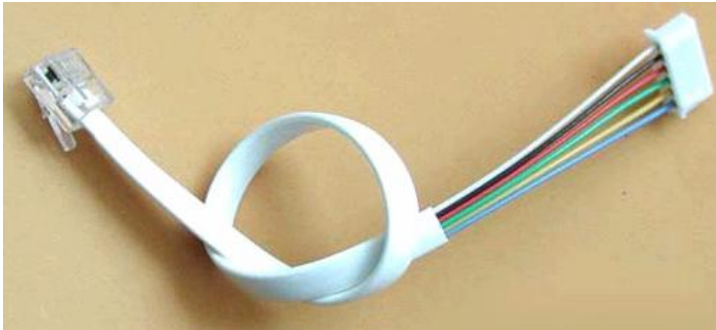
## 6.2 6PIN 连接线说明 B

### 1. 建议连接顺序

先连接 MCD2 到 PC，等待几秒后启动 MPLAB IDE 软件，建立通信后才连接目标板。

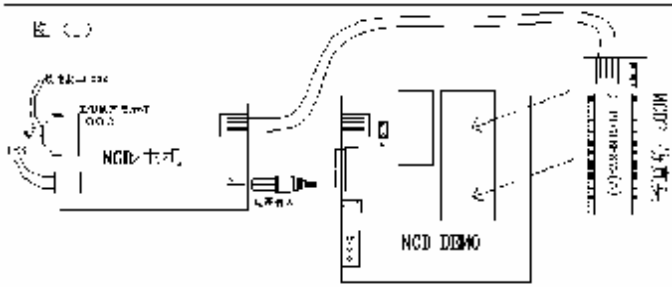
### 2. 六芯插排线连接说明

该线是为了你的使用而附赠的，方便直接连接 MCD2 和目标板。若你打算直接调试目标板，请在布板时预留该接口。



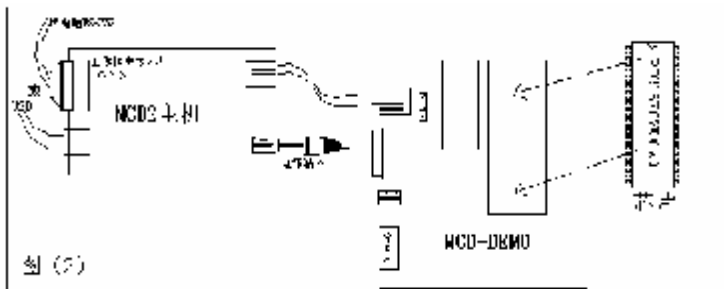
## 第七章、MCD2 硬件连接说明

### 硬件连接方法一:



- 1) 仿真器需连接与电脑通信的 USB 线或串口线，如果目标板采用仿真器供电，同时仿真器需连接外部 9V 电源。
- 2) 将要仿真的 40 脚芯片如:PIC16F87X (A)，作为目标单片机，插放到 MCD2 的仿真头上，(如果您要仿真的芯片是 28 脚的，请用对于的 40 脚芯片作为仿真芯片，且软件中选择该 40 脚芯片的型号)。
- 3) 用配套的扁平 6 芯电缆把 MCD2 的主机和仿真头连接。
- 4) 仿真 40 脚的单片机，就用 2 条 20 脚插针，将仿真头与目标板上的 40 脚 IC 插座对接在一起，如果仿真 28 脚的单片机，就借助于 2 条 14 脚插针，将仿真头与目标板上的 28 脚 IC 插座接在一起。

### 硬件连接方法二(推荐):

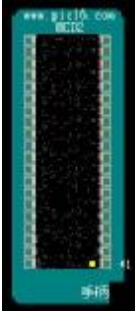
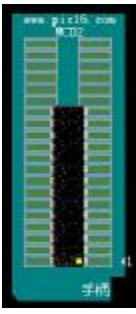
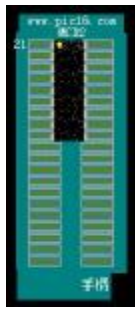


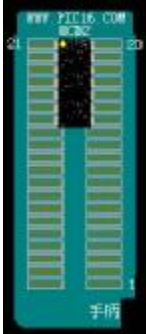
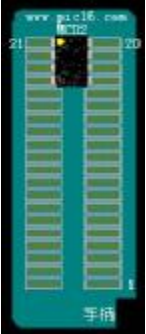
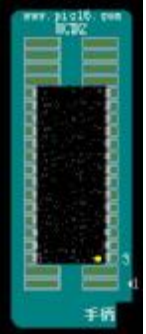
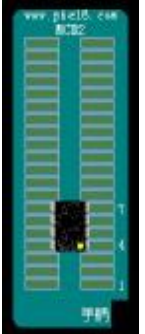
- 1) 仿真器需连接与电脑通信的USB线或串口线，如果目标板采用仿真器供电，同时仿真器需连接外部9V电源。
- 2) 用配套的扁平6芯电缆连接MCD2主机到目标板。
- 3) 在目标板上放置欲仿真的芯片如： PIC16F87X (A) 单片机。

## 第八章、MCD2/ICD2 通用烧写适配器使用指南

注：QL-120\_A3 版的适配器使用方法请参照《QL120\_A3 通用烧写适配器使用指南》（单页）

### 1. 直插器件：

器件	40PIN 器件	28PIN 器件 16F57 除外	18PIN 器件
开关 设定	1---ON 其它全 OFF	1---ON 其它全 OFF	2---ON 其它全 OFF
插放 图示 (注意 手柄 位置)			

14PIN 器件	8PIN 器件 10FXX 除外	16F57	10FXX
2---ON 其它全 OFF	2---ON 其它全 OFF	3---ON 其它全 OFF	4---ON 其它全 OFF
			

## 2.贴片封装器件

贴片封装器件的烧写方法有两种

方法一:用通用贴片适配器插放在 ZIP 锁紧座上烧写,在锁紧座的插放方法及拨码开关的设定同直插器件一样.(适用于工厂大批量生产).

方法二:直接在本 PCB 上相应位置烧写(不需要设定拨码开关,不需适配器),方法是:将芯片放到 PCB 的铜箔处,对齐引脚的位置,用手指轻压,然后烧写即可(适用于产品开发或小批量使用),可烧写的芯片有:SOT23-6 脚器件(PIC10FXXX)、SO-8 封装器件、SO-14 封装器件、SO-28 封装器件、特殊脚位的 SO-28 封装器件 (PIC16F57)、QFP44/PQFP44 封装器件、PLCC44 封装器件、TQFP64 封装器件。

## 3.烧写芯片的流程

1. 连接好硬件(MCD2/ICD2 用 USB/串口连接电脑,给 MCD2/ICD2 供外部 9V 电源,用电话线将 MCD2/ICD2 与烧写适配器连接好)
2. 等待几秒后启动 MPLAB IDE 软件
3. 选择好器件(Configure à Select Device)
4. 载入要烧写的 HEX 文件(File-à Import),或建立工程载入源代码并编译。注:若要查看载入的 HEX 文件:View à Program Memory à 切换窗口左下角选项到 Opcode Hex
5. 设定好配置位 (Configure à Configuration Bits)
6. 选择烧写工具为 MPLAB ICD2 ( Programmer à Select Programmer à 2.MPLAB ICD2)
7. 设定好 ICD2/MCD2 各参数 (Programmer à Settings à Power(将 Power target circuit...前面的钩打上)à Communication 下选择好端口 à 点应用退出设定.
8. 设定好烧写适配器的拨码开关
9. 在锁紧座上放置好要烧写的芯片 à Connect(PASS 后执行下面的过程,连接失败就先找出原因)
10. Program(烧写)
11. 成功后取下芯片放上另外的芯片再执行 Program(烧写)。